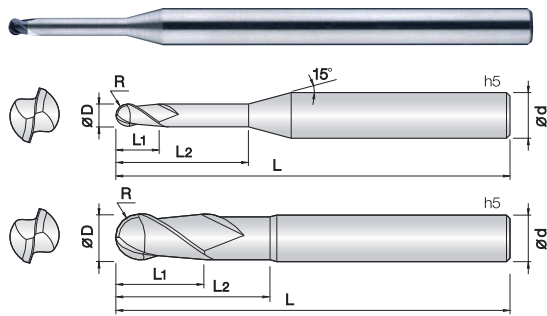


# 2BCBN

CBN-Fraise Hémisphérique 2 Coupes pour Rainurage  
CBN - Fresa Emisferica 2 Tagli per Nervature



- Fresa in CBN per superfinitura ( $\pm 5\mu\text{m}$ ) di acciai temprati (HRc50~72)
- Eccezionale resistenza all'usura grazie all'alta qualità del CBN.
- Finitura speculare del materiale lavorato.
- Ampia gamma di diametri e lunghezze per ottimizzare il rendimento.
- Utilizzo in alta velocità (20.000~50.000RPM) con olio nebulizzato.
- C.B.N. (Cubic Boron Nitride).

- Fraise en CBN pour superfinition ( $\pm 5\mu\text{m}$ ) d'aciers trempés (50~72 HRc).
- Excellent contre l'usure rapide grâce à l'haute qualité du CBN.
- Super finition des surfaces.
- Gamme de rayon et de longueur importante pour un meilleur rendement.
- Performances excellentes à vitesse de coupe élevées (20.000-50.000) r.p.m.avec microlubrification.
- C.B.N. (Nitrure de bore cubique).



0.1 ~ 1.25R

1.5 ~ 2R

3R

List. p.6

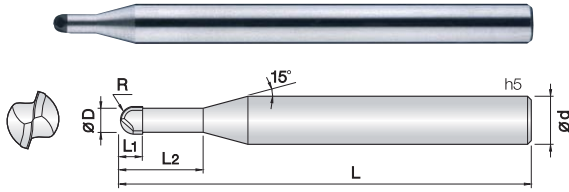
d	Tolleranza/Tolerance
Ø0.2~ 6	+0~ -0,01 mm

Numero d'Ordine Reference	R x D	L1	L2	L1	d	Numero d'Ordine Reference	R x D	L1	L2	L1	d
2BCBN 002 002 S04	0.1R X 0.2	0.2	-	48	4	2BCBN 010 050 S04	0.5R X 1	0.7	5	48	4
2BCBN 002 004 S04	0.1R X 0.2	0.4	-	48	4	2BCBN 010 060 S04	0.5R X 1	0.7	6	48	4
2BCBN 003 003 S04	0.15R X 0.3	0.3	-	48	4	2BCBN 010 080 S04	0.5R X 1	0.7	8	48	4
2BCBN 003 005 S04	0.15R X 0.3	0.5	-	48	4	2BCBN 010 100 S04	0.5R X 1	0.7	10	48	4
New 2BCBN 004 003 S04	0.2R X 0.4	0.3	-	48	4	2BCBN 010 120 S04	0.5R X 1	0.7	12	48	4
New 2BCBN 004 010 S04	0.2R X 0.4	0.3	1	48	4	2BCBN 010 160 S04	0.5R X 1	0.7	16	48	4
2BCBN 004 015 S04	0.2R X 0.4	0.3	1.5	48	4	New 2BCBN 012 008 S04	0.6R X 1.2	0.8	-	48	4
2BCBN 004 020 S04	0.2R X 0.4	0.3	2	48	4	New 2BCBN 012 020 S04	0.6R X 1.2	0.8	2	48	4
2BCBN 004 030 S04	0.2R X 0.4	0.3	3	48	4	2BCBN 012 040 S04	0.6R X 1.2	0.8	4	48	4
2BCBN 004 040 S04	0.2R X 0.4	0.3	4	48	4	2BCBN 012 060 S04	0.6R X 1.2	0.8	6	48	4
2BCBN 004 050 S04	0.2R X 0.4	0.3	5	48	4	2BCBN 012 080 S04	0.6R X 1.2	0.8	8	48	4
2BCBN 004 060 S04	0.2R X 0.4	0.3	6	48	4	2BCBN 012 100 S04	0.6R X 1.2	0.8	10	48	4
New 2BCBN 005 004 S04	0.25R X 0.5	0.4	-	48	4	2BCBN 012 120 S04	0.6R X 1.2	0.8	12	48	4
New 2BCBN 005 010 S04	0.25R X 0.5	0.4	1	48	4	2BCBN 012 160 S04	0.6R X 1.2	0.8	16	48	4
2BCBN 005 015 S04	0.25R X 0.5	0.4	1.5	48	4	2BCBN 015 010 S04	0.75R X 1.5	1	-	48	4
2BCBN 005 020 S04	0.25R X 0.5	0.4	2	48	4	2BCBN 015 020 S04	0.75R X 1.5	1	2	48	4
2BCBN 005 030 S04	0.25R X 0.5	0.4	3	48	4	2BCBN 015 040 S04	0.75R X 1.5	1	4	48	4
2BCBN 005 040 S04	0.25R X 0.5	0.4	4	48	4	2BCBN 015 060 S04	0.75R X 1.5	1	6	48	4
2BCBN 005 050 S04	0.25R X 0.5	0.4	5	48	4	2BCBN 015 080 S04	0.75R X 1.5	1	8	48	4
2BCBN 005 060 S04	0.25R X 0.5	0.4	6	48	4	2BCBN 015 100 S04	0.75R X 1.5	1	10	48	4
2BCBN 005 080 S04	0.25R X 0.5	0.4	8	48	4	2BCBN 015 120 S04	0.75R X 1.5	1	12	48	4
New 2BCBN 006 005 S04	0.3R X 0.6	0.5	-	48	4	2BCBN 015 140 S04	0.75R X 1.5	1	14	48	4
New 2BCBN 006 010 S04	0.3R X 0.6	0.5	1	48	4	2BCBN 015 160 S04	0.75R X 1.5	1	16	48	4
2BCBN 006 015 S04	0.3R X 0.6	0.5	1.5	48	4	2BCBN 015 180 S04	0.75R X 1.5	1	18	48	4
2BCBN 006 020 S04	0.3R X 0.6	0.5	2	48	4	New 2BCBN 020 012 S04	1R X 2	1.2	-	50	4
2BCBN 006 030 S04	0.3R X 0.6	0.5	3	48	4	New 2BCBN 020 030 S04	1R X 2	1.2	3	50	4
2BCBN 006 040 S04	0.3R X 0.6	0.5	4	48	4	2BCBN 020 040 S04	1R X 2	1.2	4	50	4
2BCBN 006 050 S04	0.3R X 0.6	0.5	5	48	4	2BCBN 020 060 S04	1R X 2	1.2	6	50	4
2BCBN 006 060 S04	0.3R X 0.6	0.5	6	48	4	2BCBN 020 080 S04	1R X 2	1.2	8	50	4
2BCBN 006 080 S04	0.3R X 0.6	0.5	8	48	4	2BCBN 020 100 S04	1R X 2	1.2	10	50	4
2BCBN 006 100 S04	0.3R X 0.6	0.5	10	48	4	2BCBN 020 120 S04	1R X 2	1.2	12	50	4
New 2BCBN 007 005 S04	0.35R X 0.7	0.5	-	48	4	2BCBN 020 140 S04	1R X 2	1.2	14	50	4
New 2BCBN 007 010 S04	0.35R X 0.7	0.5	1	48	4	2BCBN 020 160 S04	1R X 2	1.2	16	50	4
2BCBN 007 020 S04	0.35R X 0.7	0.5	2	48	4	2BCBN 020 180 S04	1R X 2	1.2	18	50	4
2BCBN 007 040 S04	0.35R X 0.7	0.5	4	48	4	New 2BCBN 025 016 S06	1.25R X 2.5	1.6	-	66	6
New 2BCBN 008 006 S04	0.4R X 0.8	0.6	-	48	4	New 2BCBN 025 030 S06	1.25R X 2.5	1.6	3	66	6
New 2BCBN 008 010 S04	0.4R X 0.8	0.6	1	48	4	2BCBN 025 060 S06	1.25R X 2.5	1.6	6	66	6
2BCBN 008 020 S04	0.4R X 0.8	0.6	2	48	4	2BCBN 025 100 S06	1.25R X 2.5	1.6	10	66	6
2BCBN 008 040 S04	0.4R X 0.8	0.6	4	48	4	2BCBN 025 160 S06	1.25R X 2.5	1.6	16	66	6
2BCBN 008 060 S04	0.4R X 0.8	0.6	6	48	4	2BCBN 025 200 S06	1.25R X 2.5	1.6	20	66	6
2BCBN 008 080 S04	0.4R X 0.8	0.6	8	48	4	New 2BCBN 030 018 S06	1.5R X 3	1.8	-	66	6
2BCBN 008 100 S04	0.4R X 0.8	0.6	10	48	4	New 2BCBN 030 030 S06	1.5R X 3	1.8	3	66	6
New 2BCBN 009 006 S04	0.45R X 0.9	0.6	-	48	4	2BCBN 030 060 S06	1.5R X 3	1.8	6	66	6
New 2BCBN 009 010 S04	0.45R X 0.9	0.6	1	48	4	2BCBN 030 080 S06	1.5R X 3	1.8	8	66	6
2BCBN 009 020 S04	0.45R X 0.9	0.6	2	48	4	2BCBN 030 100 S06	1.5R X 3	1.8	10	66	6
2BCBN 009 040 S04	0.45R X 0.9	0.6	4	48	4	2BCBN 030 120 S06	1.5R X 3	1.8	12	66	6
New 2BCBN 010 007 S04	0.5R X 1	0.7	-	48	4	2BCBN 030 160 S06	1.5R X 3	1.8	16	66	6
New 2BCBN 010 015 S04	0.5R X 1	0.7	1.5	48	4	2BCBN 030 200 S06	1.5R X 3	1.8	20	66	6
2BCBN 010 025 S04	0.5R X 1	0.7	2.5	48	4	New 2BCBN 040 024 S06	2R X 4	2.4	-	66	6
2BCBN 010 040 S04	0.5R X 1	0.7	4	48	4	New 2BCBN 040 040 S06	2R X 4	2.4	4	66	6

Unità: mm

Unità: mm

Numero d'Ordine <i>Reference</i>	R x D	L1	L2	L1	d		Numero d'Ordine <i>Reference</i>	R x D	L1	L2	L1	d	
2BCBN 040 060 S06	2R X 4	2.4	6	66	6								
2BCBN 040 080 S06	2R X 4	2.4	8	66	6								
2BCBN 040 100 S06	2R X 4	2.4	10	66	6								
2BCBN 040 120 S06	2R X 4	2.4	12	66	6								
2BCBN 040 160 S06	2R X 4	2.4	16	66	6								
2BCBN 040 200 S06	2R X 4	2.4	20	66	6								
2BCBN 060 035 S06	3R X 6	3.5	-	83	6								
2BCBN 060 100 S06	3R X 6	3.5	10	83	6								
2BCBN 060 200 S06	3R X 6	3.5	20	83	6								



- **Fresa in CBN per superfinitura ( $\pm 5\mu\text{m}$ ) di acciai temprati (HRc50~72)**
- Eccezionale resistenza all'usura grazie all'alta qualità del CBN.
- Finitura speculare del materiale lavorato.
- Ampia gamma di diametri e lunghezze per ottimizzare il rendimento.
- Utilizzo in alta velocità (20.000~50.000RPM) con olio nebulizzato.
- C.B.N. (Cubic Boron Nitride).
- **Fraise en CBN pour superfinition ( $\pm 5\mu\text{m}$ ) d'aciers trempés (50~72 HRc).**
- Excellent contre l'usure rapide grâce à l'haute qualité du CBN.
- Super finition des surfaces.
- Gamme de rayon et de longueur importante pour un meilleur rendement.
- Performances excellentes à vitesse de coupe élevées (20.000-50.000) r.p.m.avec microlubrification.
- C.B.N. (Nitrure de bore cubique).



0.1 ~ 1.25R

1.5 ~ 2R

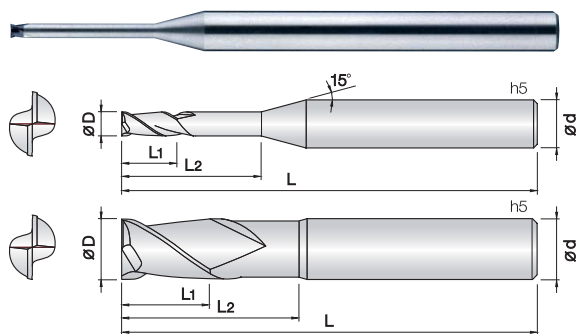
3R

List. p.7

d	Tolleranza/Tolérance
Ø0.2~ 6	+0~ -0.01 mm

Unità: mm

Numero d'Ordine Reference	R x D	L1	L2	L1	d	Numero d'Ordine Reference	R x D	L1	L2	L1	d
2SBCBN 002 002 S04	0.1R X 0.2	0.2	-	48	4	New 2SBCBN 025 016 S06	1.25R X 2.5	1.6	-	66	6
2SBCBN 002 004 S04	0.1R X 0.2	0.4	-	48	4	New 2SBCBN 025 030 S06	1.25R X 2.5	1.6	3	66	6
2SBCBN 003 003 S04	0.15R X 0.3	0.3	-	48	4	2SBCBN 025 060 S06	1.25R X 2.5	1.6	6	66	6
2SBCBN 003 005 S04	0.15R X 0.3	0.5	-	48	4	New 2SBCBN 030 018 S06	1.5R X 3	1.8	-	66	6
New 2SBCBN 004 003 S04	0.2R X 0.4	0.3	-	48	4	New 2SBCBN 030 030 S06	1.5R X 3	1.8	3	66	6
New 2SBCBN 004 010 S04	0.2R X 0.4	0.3	1	48	4	2SBCBN 030 060 S06	1.5R X 3	1.8	6	66	6
2SBCBN 004 015 S04	0.2R X 0.4	0.3	1.5	48	4	2SBCBN 030 080 S06	1.5R X 3	1.8	8	66	6
New 2SBCBN 005 004 S04	0.25R X 0.5	0.4	-	48	4	2SBCBN 030 100 S06	1.5R X 3	1.8	10	66	6
New 2SBCBN 005 010 S04	0.25R X 0.5	0.4	1	48	4	2SBCBN 030 120 S06	1.5R X 3	1.8	12	66	6
2SBCBN 005 015 S04	0.25R X 0.5	0.4	1.5	48	4	2SBCBN 030 160 S06	1.5R X 3	1.8	16	66	6
2SBCBN 005 020 S04	0.25R X 0.5	0.4	2	48	4	2SBCBN 030 200 S06	1.5R X 3	1.8	20	66	6
New 2SBCBN 006 005 S04	0.3R X 0.6	0.5	-	48	4	New 2SBCBN 040 024 S06	2R X 4	2.4	-	66	6
New 2SBCBN 006 010 S04	0.3R X 0.6	0.5	1	48	4	New 2SBCBN 040 040 S06	2R X 4	2.4	4	66	6
2SBCBN 006 015 S04	0.3R X 0.6	0.5	1.5	48	4	2SBCBN 040 060 S06	2R X 4	2.4	6	66	6
2SBCBN 006 020 S04	0.3R X 0.6	0.5	2	48	4	2SBCBN 040 080 S06	2R X 4	2.4	8	66	6
2SBCBN 006 030 S04	0.3R X 0.6	0.5	3	48	4	2SBCBN 040 100 S06	2R X 4	2.4	10	66	6
2SBCBN 006 040 S04	0.3R X 0.6	0.5	4	48	4	2SBCBN 040 120 S06	2R X 4	2.4	12	66	6
New 2SBCBN 007 005 S04	0.35R X 0.7	0.5	-	48	4	2SBCBN 040 160 S06	2R X 4	2.4	16	66	6
New 2SBCBN 007 010 S04	0.35R X 0.7	0.5	1	48	4	2SBCBN 040 200 S06	2R X 4	2.4	20	66	6
2SBCBN 007 020 S04	0.35R X 0.7	0.5	2	48	4	2SBCBN 060 035 S06	3R X 6	3.5	-	83	6
New 2SBCBN 008 006 S04	0.4R X 0.8	0.6	-	48	4	2SBCBN 060 100 S06	3R X 6	3.5	10	83	6
New 2SBCBN 008 010 S04	0.4R X 0.8	0.6	1	48	4						
2SBCBN 008 020 S04	0.4R X 0.8	0.6	2	48	4						
2SBCBN 008 030 S04	0.4R X 0.8	0.6	3	48	4						
2SBCBN 008 040 S04	0.4R X 0.8	0.6	4	48	4						
New 2SBCBN 009 006 S04	0.45R X 0.9	0.6	-	48	4						
New 2SBCBN 009 010 S04	0.45R X 0.9	0.6	1	48	4						
2SBCBN 009 020 S04	0.45R X 0.9	0.6	2	48	4						
New 2SBCBN 010 007 S04	0.5R X 1	0.7	-	48	4						
New 2SBCBN 010 015 S04	0.5R X 1	0.7	1.5	48	4						
2SBCBN 010 025 S04	0.5R X 1	0.7	2.5	48	4						
2SBCBN 010 040 S04	0.5R X 1	0.7	4	48	4						
2SBCBN 010 050 S04	0.5R X 1	0.7	5	48	4						
2SBCBN 010 060 S04	0.5R X 1	0.7	6	48	4						
New 2SBCBN 012 008 S04	0.6R X 1.2	0.8	-	48	4						
New 2SBCBN 012 020 S04	0.6R X 1.2	0.8	2	48	4						
2SBCBN 012 040 S04	0.6R X 1.2	0.8	4	48	4						
New 2SBCBN 015 010 S04	0.75R X 1.5	1	-	48	4						
New 2SBCBN 015 020 S04	0.75R X 1.5	1	2	48	4						
2SBCBN 015 040 S04	0.75R X 1.5	1	4	48	4						
2SBCBN 015 060 S04	0.75R X 1.5	1	6	48	4						
2SBCBN 015 080 S04	0.75R X 1.5	1	8	48	4						
2SBCBN 015 100 S04	0.75R X 1.5	1	10	48	4						
New 2SBCBN 020 012 S04	1R X 2	1.2	-	50	4						
New 2SBCBN 020 030 S04	1R X 2	1.2	3	50	4						
2SBCBN 020 040 S04	1R X 2	1.2	4	50	4						
2SBCBN 020 060 S04	1R X 2	1.2	6	50	4						
2SBCBN 020 080 S04	1R X 2	1.2	8	50	4						
2SBCBN 020 100 S04	1R X 2	1.2	10	50	4						
2SBCBN 020 120 S04	1R X 2	1.2	12	50	4						



- Fresa in CBN per superfinitura ( $\pm 5\mu\text{m}$ ) di acciai temprati (HRc50~72)
- Eccezionale resistenza all'usura grazie all'alta qualità del CBN.
- Finitura speculare del materiale lavorato.
- Ampia gamma di diametri e lunghezze per ottimizzare il rendimento.
- Utilizzo in alta velocità (20.000~50.000RPM) con olio nebulizzato.
- C.B.N. (Cubic Boron Nitride).

- Fraise en CBN pour super-finition ( $\pm 5\mu\text{m}$ ) d'aciers trempés (50~72 HRc).
- Excellent contre l'usure rapide grâce à l'haute qualité du CBN.
- Super finition des surfaces.
- Gamme de rayon et de longueur importante pour un meilleur rendement.
- Performances excellentes à vitesse de coupe élevées (20.000-50.000 r.p.m. avec microlubrification).
- C.B.N. (Nitrure de bore cubique).



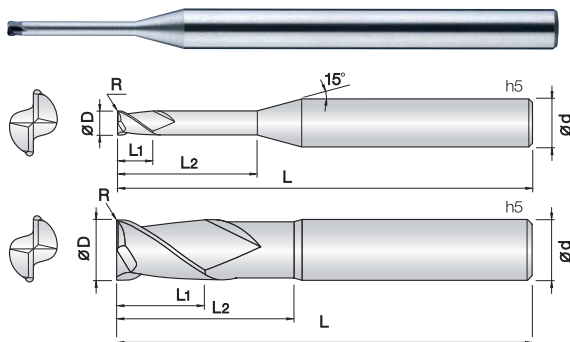
d	Tolleranza/Tolérance
Ø0.2~6	+0~ -0.01 mm

Numero d'Ordine Reference	D	L1	L2	L1	d	Numero d'Ordine Reference	D	L1	L2	L1	d
2ECBN 002 002 S04	0.2	0.2	-	48	4	New 2ECBN 010 015 S04	1	0.7	1.5	48	4
2ECBN 002 004 S04	0.2	0.4	-	48	4	2ECBN 010 025 S04	1	0.7	2.5	48	4
2ECBN 003 003 S04	0.3	0.3	-	48	4	2ECBN 010 040 S04	1	0.7	4	48	4
2ECBN 003 005 S04	0.3	0.5	-	48	4	2ECBN 010 050 S04	1	0.7	5	48	4
New 2ECBN 004 003 S04	0.4	0.3	-	48	4	2ECBN 010 060 S04	1	0.7	6	48	4
New 2ECBN 004 010 S04	0.4	0.3	1	48	4	2ECBN 010 080 S04	1	0.7	8	48	4
2ECBN 004 015 S04	0.4	0.3	1.5	48	4	2ECBN 010 100 S04	1	0.7	10	48	4
2ECBN 004 020 S04	0.4	0.3	2	48	4	2ECBN 010 120 S04	1	0.7	12	48	4
2ECBN 004 030 S04	0.4	0.3	3	48	4	2ECBN 010 140 S04	1	0.7	14	48	4
2ECBN 004 040 S04	0.4	0.3	4	48	4	2ECBN 010 160 S04	1	0.7	16	48	4
2ECBN 004 050 S04	0.4	0.3	5	48	4	New 2ECBN 012 007 S04	1.2	0.7	-	48	4
2ECBN 004 060 S04	0.4	0.3	6	48	4	New 2ECBN 012 015 S04	1.2	0.7	1.5	48	4
New 2ECBN 005 004 S04	0.5	0.4	-	48	4	2ECBN 012 030 S04	1.2	0.7	3	48	4
New 2ECBN 005 010 S04	0.5	0.4	1	48	4	2ECBN 012 040 S04	1.2	0.7	4	48	4
2ECBN 005 015 S04	0.5	0.4	1.5	48	4	2ECBN 012 060 S04	1.2	0.7	6	48	4
2ECBN 005 020 S04	0.5	0.4	2	48	4	2ECBN 012 080 S04	1.2	0.7	8	48	4
2ECBN 005 030 S04	0.5	0.4	3	48	4	2ECBN 012 100 S04	1.2	0.7	10	48	4
2ECBN 005 040 S04	0.5	0.4	4	48	4	2ECBN 012 120 S04	1.2	0.7	12	48	4
2ECBN 005 050 S04	0.5	0.4	5	48	4	2ECBN 012 160 S04	1.2	0.7	16	48	4
2ECBN 005 060 S04	0.5	0.4	6	48	4	New 2ECBN 015 008 S04	1.5	0.8	-	48	4
2ECBN 005 080 S04	0.5	0.4	8	48	4	New 2ECBN 015 015 S04	1.5	0.8	1.5	48	4
New 2ECBN 006 005 S04	0.6	0.5	-	48	4	2ECBN 015 030 S04	1.5	0.8	3	48	4
New 2ECBN 006 010 S04	0.6	0.5	1	48	4	2ECBN 015 060 S04	1.5	0.8	6	48	4
2ECBN 006 015 S04	0.6	0.5	1.5	48	4	2ECBN 015 080 S04	1.5	0.8	8	48	4
2ECBN 006 020 S04	0.6	0.5	2	48	4	2ECBN 015 100 S04	1.5	0.8	10	48	4
2ECBN 006 030 S04	0.6	0.5	3	48	4	2ECBN 015 120 S04	1.5	0.8	12	48	4
2ECBN 006 040 S04	0.6	0.5	4	48	4	2ECBN 015 140 S04	1.5	0.8	14	48	4
2ECBN 006 060 S04	0.6	0.5	6	48	4	2ECBN 015 160 S04	1.5	0.8	16	48	4
2ECBN 006 080 S04	0.6	0.5	8	48	4	2ECBN 015 180 S04	1.5	0.8	18	48	4
2ECBN 006 100 S04	0.6	0.5	10	48	4	New 2ECBN 020 009 S04	2	0.9	-	50	4
New 2ECBN 007 005 S04	0.7	0.5	-	48	4	New 2ECBN 020 020 S04	2	0.9	2	50	4
New 2ECBN 007 015 S04	0.7	0.5	1.5	48	4	2ECBN 020 030 S04	2	0.9	3	50	4
2ECBN 007 025 S04	0.7	0.5	2.5	48	4	2ECBN 020 060 S04	2	0.9	6	50	4
2ECBN 007 040 S04	0.7	0.5	4	48	4	2ECBN 020 080 S04	2	0.9	8	50	4
2ECBN 007 060 S04	0.7	0.5	6	48	4	2ECBN 020 100 S04	2	0.9	10	50	4
New 2ECBN 008 006 S04	0.8	0.6	-	48	4	2ECBN 020 120 S04	2	0.9	12	50	4
New 2ECBN 008 015 S04	0.8	0.6	1.5	48	4	2ECBN 020 140 S04	2	0.9	14	50	4
2ECBN 008 025 S04	0.8	0.6	2.5	48	4	2ECBN 020 160 S04	2	0.9	16	50	4
2ECBN 008 040 S04	0.8	0.6	4	48	4	2ECBN 020 180 S04	2	0.9	18	50	4
2ECBN 008 060 S04	0.8	0.6	6	48	4	New 2ECBN 025 012 S06	2.5	1.2	-	66	6
2ECBN 008 080 S04	0.8	0.6	8	48	4	New 2ECBN 025 030 S06	2.5	1.2	3	66	6
2ECBN 008 100 S04	0.8	0.6	10	48	4	2ECBN 025 060 S06	2.5	1.2	6	66	6
New 2ECBN 009 006 S04	0.9	0.6	-	48	4	2ECBN 025 100 S06	2.5	1.2	10	66	6
New 2ECBN 009 015 S04	0.9	0.6	1.5	48	4	2ECBN 025 160 S06	2.5	1.2	16	66	6
2ECBN 009 025 S04	0.9	0.6	2.5	48	4	2ECBN 025 200 S06	2.5	1.2	20	66	6
2ECBN 009 040 S04	0.9	0.6	4	48	4	New 2ECBN 030 012 S06	3	1.2	-	66	6
2ECBN 009 060 S04	0.9	0.6	6	48	4	New 2ECBN 030 030 S06	3	1.2	3	66	6
2ECBN 009 080 S04	0.9	0.6	8	48	4	2ECBN 030 060 S06	3	1.2	6	66	6
2ECBN 009 100 S04	0.9	0.6	10	48	4	2ECBN 030 080 S06	3	1.2	8	66	6
New 2ECBN 010 007 S04	1	0.7	-	48	4	2ECBN 030 100 S06	3	1.2	10	66	6

Unità: mm

Numero d'Ordine Reference	D	L1	L2	L1	d	Numero d'Ordine Reference	D	L1	L2	L1	d
2ECBN 030 120 S06	3	1.2	12	66	6						
2ECBN 030 160 S06	3	1.2	16	66	6						
2ECBN 030 200 S06	3	1.2	20	66	6						
New 2ECBN 040 015 S06	4	1.5	-	66	6						
New 2ECBN 040 030 S06	4	1.5	3	66	6						
2ECBN 040 060 S06	4	1.5	6	66	6						
2ECBN 040 080 S06	4	1.5	8	66	6						
2ECBN 040 100 S06	4	1.5	10	66	6						
2ECBN 040 120 S06	4	1.5	12	66	6						
2ECBN 040 160 S06	4	1.5	16	66	6						
2ECBN 040 200 S06	4	1.5	20	66	6						
2ECBN 060 030 S06	6	3	-	83	6						
2ECBN 060 100 S06	6	3	10	83	6						
2ECBN 060 200 S06	6	3	20	83	6						





**• Fresa in CBN per superfinitura ( $\pm 5\mu\text{m}$ ) di acciai temprati (HRc50~72)**

- Eccezionale resistenza all'usura grazie all'alta qualità del CBN.
- Finitura speculare del materiale lavorato.
- Ampia gamma di diametri e lunghezze per ottimizzare il rendimento.
- Utilizzo in alta velocità (20.000~50.000RPM) con olio nebulizzato.
- C.B.N. (Cubic Boron Nitride).

**• Fraise en CBN pour super-finition ( $\pm 5\mu\text{m}$ ) d'aciers trempés (50~72 HRc).**

- Excellent contre l'usure rapide grâce à l'haute qualité du CBN.
- Super finition des surfaces.
- Gamme de rayon et de longueur importante pour un meilleur rendement.
- Performances excellentes à vitesse de coupe élevées (20.000-50.000) r.p.m.avec microlubrification.
- C.B.N. (Nitrure de bore cubique).



R0.02 ~ 1

List. p.10

d	Tolleranza/Tolérance
$\varnothing 0.4 \sim 6$	+0 ~ -0,01 mm

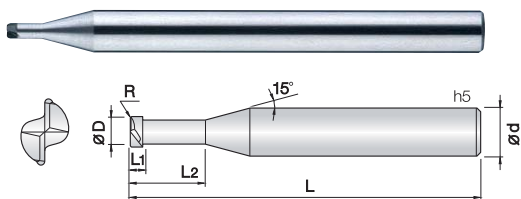
Unità: mm

Numero d'Ordine Reference	D x R	L1	L2	L1	d	Numero d'Ordine Reference	D x R	L1	L2	L1	d
New 2CCBN 002 0002 002	0.2 X R0.02	0.2	-	48	4	2CCBN 008 002 060	0.8 X R0.2	0.6	6	48	4
New 2CCBN 002 0002 004	0.2 X R0.02	0.4	-	48	4	New 2CCBN 010 0002 007	1 X R0.02	0.7	-	48	4
New 2CCBN 002 0005 002	0.2 X R0.05	0.2	-	48	4	New 2CCBN 010 0002 015	1 X R0.02	0.7	1.5	48	4
New 2CCBN 002 0005 004	0.2 X R0.05	0.4	-	48	4	2CCBN 010 0002 025	1 X R0.02	0.7	2.5	48	4
New 2CCBN 003 0002 003	0.3 X R0.02	0.3	-	48	4	2CCBN 010 0002 040	1 X R0.02	0.7	4	48	4
New 2CCBN 003 0002 005	0.3 X R0.02	0.5	-	48	4	2CCBN 010 0002 060	1 X R0.02	0.7	6	48	4
New 2CCBN 003 0005 003	0.3 X R0.05	0.3	-	48	4	2CCBN 010 0002 080	1 X R0.02	0.7	8	48	4
New 2CCBN 003 0005 005	0.3 X R0.05	0.5	-	48	4	2CCBN 010 0002 100	1 X R0.02	0.7	10	48	4
New 2CCBN 004 0002 003	0.4 X R0.02	0.3	-	48	4	New 2CCBN 010 0005 007	1 X R0.05	0.7	-	48	4
2CCBN 004 0002 015	0.4 X R0.02	0.3	1.5	48	4	New 2CCBN 010 0005 015	1 X R0.05	0.7	1.5	48	4
2CCBN 004 0002 020	0.4 X R0.02	0.3	2	48	4	2CCBN 010 0005 025	1 X R0.05	0.7	2.5	48	4
New 2CCBN 004 0005 003	0.4 X R0.05	0.3	-	48	4	2CCBN 010 0005 040	1 X R0.05	0.7	4	48	4
2CCBN 004 0005 015	0.4 X R0.05	0.3	1.5	48	4	2CCBN 010 0005 060	1 X R0.05	0.7	6	48	4
2CCBN 004 0005 020	0.4 X R0.05	0.3	2	48	4	2CCBN 010 0005 080	1 X R0.05	0.7	8	48	4
New 2CCBN 004 001 003	0.4 X R0.1	0.3	-	48	4	2CCBN 010 0005 100	1 X R0.05	0.7	10	48	4
2CCBN 004 001 015	0.4 X R0.1	0.3	1.5	48	4	New 2CCBN 010 001 007	1 X R0.1	0.7	-	48	4
2CCBN 004 001 020	0.4 X R0.1	0.3	2	48	4	New 2CCBN 010 001 015	1 X R0.1	0.7	1.5	48	4
New 2CCBN 005 0005 004	0.5 X R0.05	0.4	-	48	4	2CCBN 010 001 025	1 X R0.1	0.7	2.5	48	4
2CCBN 005 0005 015	0.5 X R0.05	0.4	1.5	48	4	2CCBN 010 001 040	1 X R0.1	0.7	4	48	4
2CCBN 005 0005 020	0.5 X R0.05	0.4	2	48	4	2CCBN 010 001 060	1 X R0.1	0.7	6	48	4
2CCBN 005 0005 030	0.5 X R0.05	0.4	3	48	4	2CCBN 010 001 080	1 X R0.1	0.7	8	48	4
2CCBN 005 0005 040	0.5 X R0.05	0.4	4	48	4	2CCBN 010 001 100	1 X R0.1	0.7	10	48	4
2CCBN 005 0005 050	0.5 X R0.05	0.4	5	48	4	New 2CCBN 010 002 007	1 X R0.2	0.7	-	48	4
New 2CCBN 005 001 004	0.5 X R0.1	0.4	-	48	4	New 2CCBN 010 002 015	1 X R0.2	0.7	1.5	48	4
2CCBN 005 001 015	0.5 X R0.1	0.4	1.5	48	4	2CCBN 010 002 025	1 X R0.2	0.7	2.5	48	4
2CCBN 005 001 020	0.5 X R0.1	0.4	2	48	4	2CCBN 010 002 040	1 X R0.2	0.7	4	48	4
2CCBN 005 001 030	0.5 X R0.1	0.4	3	48	4	2CCBN 010 002 060	1 X R0.2	0.7	6	48	4
2CCBN 005 001 040	0.5 X R0.1	0.4	4	48	4	2CCBN 010 002 080	1 X R0.2	0.7	8	48	4
2CCBN 005 001 050	0.5 X R0.1	0.4	5	48	4	2CCBN 010 002 100	1 X R0.2	0.7	10	48	4
New 2CCBN 006 0005 005	0.6 X R0.05	0.5	-	48	4	New 2CCBN 010 003 007	1 X R0.3	0.7	-	48	4
2CCBN 006 0005 020	0.6 X R0.05	0.5	2	48	4	New 2CCBN 010 003 015	1 X R0.3	0.7	1.5	48	4
2CCBN 006 0005 030	0.6 X R0.05	0.5	3	48	4	2CCBN 010 003 025	1 X R0.3	0.7	2.5	48	4
2CCBN 006 0005 040	0.6 X R0.05	0.5	4	48	4	2CCBN 010 003 040	1 X R0.3	0.7	4	48	4
2CCBN 006 0005 060	0.6 X R0.05	0.5	6	48	4	2CCBN 010 003 060	1 X R0.3	0.7	6	48	4
New 2CCBN 006 001 005	0.6 X R0.1	0.5	-	48	4	2CCBN 010 003 080	1 X R0.3	0.7	8	48	4
2CCBN 006 001 020	0.6 X R0.1	0.5	2	48	4	2CCBN 010 003 100	1 X R0.3	0.7	10	48	4
2CCBN 006 001 030	0.6 X R0.1	0.5	3	48	4	New 2CCBN 012 001 007	1.2 X R0.1	0.7	-	48	4
2CCBN 006 001 040	0.6 X R0.1	0.5	4	48	4	New 2CCBN 012 001 015	1.2 X R0.1	0.7	1.5	48	4
2CCBN 006 001 060	0.6 X R0.1	0.5	6	48	4	2CCBN 012 001 030	1.2 X R0.1	0.7	3	48	4
New 2CCBN 007 001 005	0.7 X R0.1	0.5	-	48	4	2CCBN 012 001 040	1.2 X R0.1	0.7	4	48	4
2CCBN 007 001 025	0.7 X R0.1	0.5	2.5	48	4	2CCBN 012 001 060	1.2 X R0.1	0.7	6	48	4
2CCBN 007 001 040	0.7 X R0.1	0.5	4	48	4	2CCBN 012 001 080	1.2 X R0.1	0.7	8	48	4
2CCBN 007 001 060	0.7 X R0.1	0.5	6	48	4	2CCBN 012 001 100	1.2 X R0.1	0.7	10	48	4
New 2CCBN 008 001 006	0.8 X R0.1	0.6	-	48	4	New 2CCBN 012 002 007	1.2 X R0.2	0.7	-	48	4
2CCBN 008 001 025	0.8 X R0.1	0.6	2.5	48	4	New 2CCBN 012 002 015	1.2 X R0.2	0.7	1.5	48	4
2CCBN 008 001 040	0.8 X R0.1	0.6	4	48	4	2CCBN 012 002 030	1.2 X R0.2	0.7	3	48	4
2CCBN 008 001 060	0.8 X R0.1	0.6	6	48	4	2CCBN 012 002 040	1.2 X R0.2	0.7	4	48	4
New 2CCBN 008 002 006	0.8 X R0.2	0.6	-	48	4	2CCBN 012 002 060	1.2 X R0.2	0.7	6	48	4
2CCBN 008 002 025	0.8 X R0.2	0.6	2.5	48	4	2CCBN 012 002 080	1.2 X R0.2	0.7	8	48	4
2CCBN 008 002 040	0.8 X R0.2	0.6	4	48	4	2CCBN 012 002 100	1.2 X R0.2	0.7	10	48	4

Numero d'Ordine Reference	D x R	L1	L2	L1	d	Numero d'Ordine Reference	D x R	L1	L2	L1	d
New 2CCBN 012 003 007	1.2 X R0.3	0.7	-	48	4	2CCBN 020 002 080	2 X R0.2	0.9	8	50	4
New 2CCBN 012 003 015	1.2 X R0.3	0.7	1.5	48	4	2CCBN 020 002 100	2 X R0.2	0.9	10	50	4
2CCBN 012 003 030	1.2 X R0.3	0.7	3	48	4	New 2CCBN 020 003 009	2 X R0.3	0.9	-	50	4
2CCBN 012 003 040	1.2 X R0.3	0.7	4	48	4	New 2CCBN 020 003 020	2 X R0.3	0.9	2	50	4
2CCBN 012 003 060	1.2 X R0.3	0.7	6	48	4	2CCBN 020 003 030	2 X R0.3	0.9	3	50	4
2CCBN 012 003 080	1.2 X R0.3	0.7	8	48	4	2CCBN 020 003 060	2 X R0.3	0.9	6	50	4
2CCBN 012 003 100	1.2 X R0.3	0.7	10	48	4	2CCBN 020 003 080	2 X R0.3	0.9	8	50	4
New 2CCBN 015 0002 008	1.5 X R0.02	0.8	-	48	4	2CCBN 020 003 100	2 X R0.3	0.9	10	50	4
New 2CCBN 015 0002 015	1.5 X R0.02	0.8	1.5	48	4	New 2CCBN 020 005 009	2 X R0.5	0.9	-	50	4
2CCBN 015 0002 030	1.5 X R0.02	0.8	3	48	4	New 2CCBN 020 005 020	2 X R0.5	0.9	2	50	4
2CCBN 015 0002 040	1.5 X R0.02	0.8	4	48	4	2CCBN 020 005 030	2 X R0.5	0.9	3	50	4
2CCBN 015 0002 060	1.5 X R0.02	0.8	6	48	4	2CCBN 020 005 060	2 X R0.5	0.9	6	50	4
2CCBN 015 0002 080	1.5 X R0.02	0.8	8	48	4	2CCBN 020 005 080	2 X R0.5	0.9	8	50	4
2CCBN 015 0002 100	1.5 X R0.02	0.8	10	48	4	2CCBN 020 005 100	2 X R0.5	0.9	10	50	4
New 2CCBN 015 0005 008	1.5 X R0.05	0.8	-	48	4	New 2CCBN 025 001 012	2.5 X R0.1	1.2	-	66	6
New 2CCBN 015 0005 015	1.5 X R0.05	0.8	1.5	48	4	New 2CCBN 025 001 030	2.5 X R0.1	1.2	3	66	6
2CCBN 015 0005 030	1.5 X R0.05	0.8	3	48	4	2CCBN 025 001 060	2.5 X R0.1	1.2	6	66	6
2CCBN 015 0005 040	1.5 X R0.05	0.8	4	48	4	2CCBN 025 001 100	2.5 X R0.1	1.2	10	66	6
2CCBN 015 0005 060	1.5 X R0.05	0.8	6	48	4	New 2CCBN 025 002 012	2.5 X R0.2	1.2	-	66	6
2CCBN 015 0005 080	1.5 X R0.05	0.8	8	48	4	New 2CCBN 025 002 030	2.5 X R0.2	1.2	3	66	6
2CCBN 015 0005 100	1.5 X R0.05	0.8	10	48	4	2CCBN 025 002 060	2.5 X R0.2	1.2	6	66	6
New 2CCBN 015 001 008	1.5 X R0.1	0.8	-	48	4	2CCBN 025 002 100	2.5 X R0.2	1.2	10	66	6
New 2CCBN 015 001 015	1.5 X R0.1	0.8	1.5	48	4	New 2CCBN 025 003 012	2.5 X R0.3	1.2	-	66	6
2CCBN 015 001 030	1.5 X R0.1	0.8	3	48	4	New 2CCBN 025 003 030	2.5 X R0.3	1.2	3	66	6
2CCBN 015 001 040	1.5 X R0.1	0.8	4	48	4	2CCBN 025 003 060	2.5 X R0.3	1.2	6	66	6
2CCBN 015 001 060	1.5 X R0.1	0.8	6	48	4	2CCBN 025 003 100	2.5 X R0.3	1.2	10	66	6
2CCBN 015 001 080	1.5 X R0.1	0.8	8	48	4	New 2CCBN 030 001 012	3 X R0.1	1.2	-	66	6
2CCBN 015 001 100	1.5 X R0.1	0.8	10	48	4	New 2CCBN 030 001 030	3 X R0.1	1.2	3	66	6
New 2CCBN 015 002 008	1.5 X R0.2	0.8	-	48	4	2CCBN 030 001 060	3 X R0.1	1.2	6	66	6
New 2CCBN 015 002 015	1.5 X R0.2	0.8	1.5	48	4	2CCBN 030 001 100	3 X R0.1	1.2	10	66	6
2CCBN 015 002 030	1.5 X R0.2	0.8	3	48	4	2CCBN 030 001 160	3 X R0.1	1.2	16	66	6
2CCBN 015 002 040	1.5 X R0.2	0.8	4	48	4	2CCBN 030 001 200	3 X R0.1	1.2	20	66	6
2CCBN 015 002 060	1.5 X R0.2	0.8	6	48	4	New 2CCBN 030 002 012	3 X R0.2	1.2	-	66	6
2CCBN 015 002 080	1.5 X R0.2	0.8	8	48	4	New 2CCBN 030 002 030	3 X R0.2	1.2	3	66	6
2CCBN 015 002 100	1.5 X R0.2	0.8	10	48	4	2CCBN 030 002 060	3 X R0.2	1.2	6	66	6
New 2CCBN 015 003 008	1.5 X R0.3	0.8	-	48	4	2CCBN 030 002 100	3 X R0.2	1.2	10	66	6
New 2CCBN 015 003 015	1.5 X R0.3	0.8	1.5	48	4	2CCBN 030 002 160	3 X R0.2	1.2	16	66	6
2CCBN 015 003 030	1.5 X R0.3	0.8	3	48	4	2CCBN 030 002 200	3 X R0.2	1.2	20	66	6
2CCBN 015 003 040	1.5 X R0.3	0.8	4	48	4	New 2CCBN 030 003 012	3 X R0.3	1.2	-	66	6
2CCBN 015 003 060	1.5 X R0.3	0.8	6	48	4	New 2CCBN 030 003 030	3 X R0.3	1.2	3	66	6
2CCBN 015 003 080	1.5 X R0.3	0.8	8	48	4	2CCBN 030 003 060	3 X R0.3	1.2	6	66	6
2CCBN 015 003 100	1.5 X R0.3	0.8	10	48	4	2CCBN 030 003 100	3 X R0.3	1.2	10	66	6
New 2CCBN 020 0002 009	2 X R0.02	0.9	-	50	4	2CCBN 030 003 160	3 X R0.3	1.2	16	66	6
New 2CCBN 020 0002 020	2 X R0.02	0.9	2	50	4	2CCBN 030 003 200	3 X R0.3	1.2	20	66	6
2CCBN 020 0002 030	2 X R0.02	0.9	3	50	4	New 2CCBN 030 005 012	3 X R0.5	1.2	-	66	6
2CCBN 020 0002 060	2 X R0.02	0.9	6	50	4	New 2CCBN 030 005 030	3 X R0.5	1.2	3	66	6
2CCBN 020 0002 080	2 X R0.02	0.9	8	50	4	2CCBN 030 005 060	3 X R0.5	1.2	6	66	6
2CCBN 020 0002 100	2 X R0.02	0.9	10	50	4	2CCBN 030 005 100	3 X R0.5	1.2	10	66	6
New 2CCBN 020 0005 009	2 X R0.05	0.9	-	50	4	2CCBN 030 005 160	3 X R0.5	1.2	16	66	6
New 2CCBN 020 0005 020	2 X R0.05	0.9	2	50	4	2CCBN 030 005 200	3 X R0.5	1.2	20	66	6
2CCBN 020 0005 030	2 X R0.05	0.9	3	50	4	New 2CCBN 030 010 012	3 X R1	1.2	-	66	6
2CCBN 020 0005 060	2 X R0.05	0.9	6	50	4	New 2CCBN 030 010 030	3 X R1	1.2	3	66	6
2CCBN 020 0005 080	2 X R0.05	0.9	8	50	4	2CCBN 030 010 060	3 X R1	1.2	6	66	6
2CCBN 020 0005 100	2 X R0.05	0.9	10	50	4	2CCBN 030 010 100	3 X R1	1.2	10	66	6
New 2CCBN 020 001 009	2 X R0.1	0.9	-	50	4	2CCBN 030 010 160	3 X R1	1.2	16	66	6
New 2CCBN 020 001 020	2 X R0.1	0.9	2	50	4	2CCBN 030 010 200	3 X R1	1.2	20	66	6
2CCBN 020 001 030	2 X R0.1	0.9	3	50	4	New 2CCBN 040 001 015	4 X R0.1	1.5	-	66	6
2CCBN 020 001 060	2 X R0.1	0.9	6	50	4	New 2CCBN 040 001 030	4 X R0.1	1.5	3	66	6
2CCBN 020 001 080	2 X R0.1	0.9	8	50	4	2CCBN 040 001 060	4 X R0.1	1.5	6	66	6
2CCBN 020 001 100	2 X R0.1	0.9	10	50	4	2CCBN 040 001 100	4 X R0.1	1.5	10	66	6
New 2CCBN 020 002 009	2 X R0.2	0.9	-	50	4	2CCBN 040 001 160	4 X R0.1	1.5	16	66	6
New 2CCBN 020 002 020	2 X R0.2	0.9	2	50	4	New 2CCBN 040 002 015	4 X R0.2	1.5	-	66	6
2CCBN 020 002 030	2 X R0.2	0.9	3	50	4	New 2CCBN 040 002 030	4 X R0.2	1.5	3	66	6
2CCBN 020 002 060	2 X R0.2	0.9	6	50	4	2CCBN 040 002 060	4 X R0.2	1.5	6	66	6







### • Fresa in CBN per superfinitura ( $\pm 5\mu\text{m}$ ) di acciai temprati (HRc50~72)

- Eccezionale resistenza all'usura grazie all'alta qualità del CBN.
- Finitura speculare del materiale lavorato.
- Ampia gamma di diametri e lunghezze per ottimizzare il rendimento.
- Utilizzo in alta velocità (20.000~50.000RPM) con olio nebulizzato.
- C.B.N. (Cubic Boron Nitride).

### • Fraise en CBN pour superfinition ( $\pm 5\mu\text{m}$ ) d'aciers trempés (50~72 HRc).

- Excellent contre l'usure rapide grâce à l'haute qualité du CBN.
- Super finition des surfaces.
- Gamme de rayon et de longueur importante pour un meilleur rendement.
- Performances excellentes à vitesse de coupe élevées (20.000-50.000) r.p.m.avec microlubrification.
- C.B.N. (Nitrure de bore cubique).



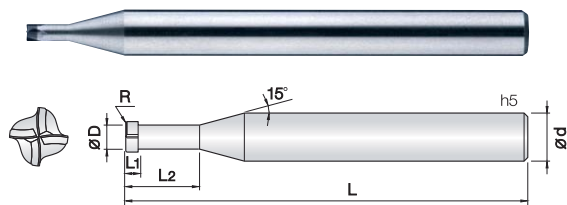
R0.02 ~ 1

List. p.13

d	Tolleranza/Tolérance
$\varnothing 0.4 \sim 6$	+0 ~ -0.01 mm

Unità: mm

Numero d'Ordine Reference	D x R	L1	L2	L1	d	Numero d'Ordine Reference	D x R	L1	L2	L1	d
2SCCBN 004 0002 015	0.4 X R0.02	0.3	1.5	48	4	2SCCBN 030 005 060	3 X R0.5	1.2	6	66	6
2SCCBN 004 0005 015	0.4 X R0.05	0.3	1.5	48	4	2SCCBN 030 005 100	3 X R0.5	1.2	10	66	6
2SCCBN 004 001 015	0.4 X R0.1	0.3	1.5	48	4	2SCCBN 030 005 160	3 X R0.5	1.2	16	66	6
2SCCBN 005 0005 015	0.5 X R0.05	0.4	1.5	48	4	2SCCBN 030 010 060	3 X R1	1.2	6	66	6
2SCCBN 005 001 015	0.5 X R0.1	0.4	1.5	48	4	2SCCBN 030 010 100	3 X R1	1.2	10	66	6
2SCCBN 006 0005 020	0.6 X R0.05	0.5	2	48	4	2SCCBN 030 010 160	3 X R1	1.2	16	66	6
2SCCBN 006 001 020	0.6 X R0.1	0.5	2	48	4	2SCCBN 040 001 060	4 X R0.1	1.5	6	66	6
2SCCBN 008 001 020	0.8 X R0.1	0.6	2	48	4	2SCCBN 040 001 100	4 X R0.1	1.5	10	66	6
2SCCBN 008 002 020	0.8 X R0.2	0.6	2	48	4	2SCCBN 040 001 160	4 X R0.1	1.5	16	66	6
2SCCBN 010 0002 025	1 X R0.02	0.7	2.5	48	4	2SCCBN 040 002 060	4 X R0.2	1.5	6	66	6
2SCCBN 010 0002 040	1 X R0.02	0.7	4	48	4	2SCCBN 040 002 100	4 X R0.2	1.5	10	66	6
2SCCBN 010 0005 025	1 X R0.05	0.7	2.5	48	4	2SCCBN 040 002 160	4 X R0.2	1.5	16	66	6
2SCCBN 010 0005 040	1 X R0.05	0.7	4	48	4	2SCCBN 040 003 060	4 X R0.3	1.5	6	66	6
2SCCBN 010 001 025	1 X R0.1	0.7	2.5	48	4	2SCCBN 040 003 100	4 X R0.3	1.5	10	66	6
2SCCBN 010 001 040	1 X R0.1	0.7	4	48	4	2SCCBN 040 003 160	4 X R0.3	1.5	16	66	6
2SCCBN 010 002 025	1 X R0.2	0.7	2.5	48	4	2SCCBN 040 005 060	4 X R0.5	1.5	6	66	6
2SCCBN 010 002 040	1 X R0.2	0.7	4	48	4	2SCCBN 040 005 100	4 X R0.5	1.5	10	66	6
2SCCBN 010 003 025	1 X R0.3	0.7	2.5	48	4	2SCCBN 040 005 160	4 X R0.5	1.5	16	66	6
2SCCBN 010 003 040	1 X R0.3	0.7	4	48	4	2SCCBN 040 010 060	4 X R1	1.5	6	66	6
2SCCBN 015 0002 030	1.5 X R0.02	0.8	3	48	4	2SCCBN 040 010 100	4 X R1	1.5	10	66	6
2SCCBN 015 0002 040	1.5 X R0.02	0.8	4	48	4	2SCCBN 040 010 160	4 X R1	1.5	16	66	6
2SCCBN 015 0005 030	1.5 X R0.05	0.8	3	48	4	2SCCBN 060 003 030	6 X R0.3	3	-	83	6
2SCCBN 015 0005 040	1.5 X R0.05	0.8	4	48	4	2SCCBN 060 003 150	6 X R0.3	3	15	83	6
2SCCBN 015 001 030	1.5 X R0.1	0.8	3	48	4	2SCCBN 060 005 030	6 X R0.5	3	-	83	6
2SCCBN 015 001 040	1.5 X R0.1	0.8	4	48	4	2SCCBN 060 005 150	6 X R0.5	3	15	83	6
2SCCBN 015 002 030	1.5 X R0.2	0.8	3	48	4	2SCCBN 060 010 030	6 X R1	3	-	83	6
2SCCBN 015 002 040	1.5 X R0.2	0.8	4	48	4	2SCCBN 060 010 150	6 X R1	3	15	83	6
2SCCBN 015 003 030	1.5 X R0.3	0.8	3	48	4						
2SCCBN 015 003 040	1.5 X R0.3	0.8	4	48	4						
2SCCBN 020 0002 030	2 X R0.02	0.9	3	50	4						
2SCCBN 020 0002 060	2 X R0.02	0.9	6	50	4						
2SCCBN 020 0005 030	2 X R0.05	0.9	3	50	4						
2SCCBN 020 0005 060	2 X R0.05	0.9	6	50	4						
2SCCBN 020 001 030	2 X R0.1	0.9	3	50	4						
2SCCBN 020 001 060	2 X R0.1	0.9	6	50	4						
2SCCBN 020 002 030	2 X R0.2	0.9	3	50	4						
2SCCBN 020 002 060	2 X R0.2	0.9	6	50	4						
2SCCBN 020 003 030	2 X R0.3	0.9	3	50	4						
2SCCBN 020 003 060	2 X R0.3	0.9	6	50	4						
2SCCBN 020 005 030	2 X R0.5	0.9	3	50	4						
2SCCBN 020 005 060	2 X R0.5	0.9	6	50	4						
2SCCBN 025 001 060	2.5 X R0.1	1.2	6	66	6						
2SCCBN 025 002 060	2.5 X R0.2	1.2	6	66	6						
2SCCBN 025 003 060	2.5 X R0.3	1.2	6	66	6						
2SCCBN 030 001 060	3 X R0.1	1.2	6	66	6						
2SCCBN 030 001 100	3 X R0.1	1.2	10	66	6						
2SCCBN 030 002 060	3 X R0.2	1.2	6	66	6						
2SCCBN 030 002 100	3 X R0.2	1.2	10	66	6						
2SCCBN 030 003 060	3 X R0.3	1.2	6	66	6						
2SCCBN 030 003 100	3 X R0.3	1.2	10	66	6						



- Fresa in CBN per superfinitura ( $\pm 5\mu\text{m}$ ) di acciai temprati (HRc50~72)
- Eccezionale resistenza all'usura grazie all'alta qualità del CBN.
- Finitura speculare del materiale lavorato.
- Ampia gamma di diametri e lunghezze per ottimizzare il rendimento.
- Utilizzo in alta velocità (20.000~50.000RPM) con olio nebulizzato.
- C.B.N. (Cubic Boron Nitride).
- Fraise en CBN pour superfinition ( $\pm 5\mu\text{m}$ ) d'aciers trempés (50~72 HRc).
- Excellent contre l'usure rapide grâce à l'haute qualité du CBN.
- Super finition des surfaces.
- Gamme de rayon et de longueur importante pour un meilleur rendement.
- Performances excellentes à vitesse de coupe élevées (20.000-50.000 r.p.m.avec microlubrification.
- C.B.N. (Nitrure de bore cubique).



d	Tolleranza/Tolérance
Ø0.8~ 6	+0~ -0.01 mm

Numero d'Ordine Reference	D x R	L1	L2	L1	d	Numero d'Ordine Reference	D x R	L1	L2	L1	d
4SCCBN 008 001 025	0.8 X R0.1	0.6	2.5	48	4	4SCCBN 030 005 100	3 X R0.5	1.2	10	66	6
4SCCBN 008 002 025	0.8 X R0.2	0.6	2.5	48	4	4SCCBN 030 005 160	3 X R0.5	1.2	16	66	6
4SCCBN 010 0002 025	1 X R0.02	0.7	2.5	48	4	4SCCBN 030 010 060	3 X R1	1.2	6	66	6
4SCCBN 010 0002 040	1 X R0.02	0.7	4	48	4	4SCCBN 030 010 100	3 X R1	1.2	10	66	6
4SCCBN 010 0005 025	1 X R0.05	0.7	2.5	48	4	4SCCBN 030 010 160	3 X R1	1.2	16	66	6
4SCCBN 010 0005 040	1 X R0.05	0.7	4	48	4	4SCCBN 040 001 060	4 X R0.1	1.5	6	66	6
4SCCBN 010 001 025	1 X R0.1	0.7	2.5	48	4	4SCCBN 040 001 100	4 X R0.1	1.5	10	66	6
4SCCBN 010 001 040	1 X R0.1	0.7	4	48	4	4SCCBN 040 001 160	4 X R0.1	1.5	16	66	6
4SCCBN 010 002 025	1 X R0.2	0.7	2.5	48	4	4SCCBN 040 002 060	4 X R0.2	1.5	6	66	6
4SCCBN 010 002 040	1 X R0.2	0.7	4	48	4	4SCCBN 040 002 100	4 X R0.2	1.5	10	66	6
4SCCBN 010 003 025	1 X R0.3	0.7	2.5	48	4	4SCCBN 040 002 160	4 X R0.2	1.5	16	66	6
4SCCBN 010 003 040	1 X R0.3	0.7	4	48	4	4SCCBN 040 003 060	4 X R0.3	1.5	6	66	6
4SCCBN 015 0002 030	1.5 X R0.02	0.8	3	48	4	4SCCBN 040 003 100	4 X R0.3	1.5	10	66	6
4SCCBN 015 0002 040	1.5 X R0.02	0.8	4	48	4	4SCCBN 040 003 160	4 X R0.3	1.5	16	66	6
4SCCBN 015 0005 030	1.5 X R0.05	0.8	3	48	4	4SCCBN 040 005 060	4 X R0.5	1.5	6	66	6
4SCCBN 015 0005 040	1.5 X R0.05	0.8	4	48	4	4SCCBN 040 005 100	4 X R0.5	1.5	10	66	6
4SCCBN 015 001 030	1.5 X R0.1	0.8	3	48	4	4SCCBN 040 005 160	4 X R0.5	1.5	16	66	6
4SCCBN 015 001 040	1.5 X R0.1	0.8	4	48	4	4SCCBN 040 010 060	4 X R1	1.5	6	66	6
4SCCBN 015 002 030	1.5 X R0.2	0.8	3	48	4	4SCCBN 040 010 100	4 X R1	1.5	10	66	6
4SCCBN 015 002 040	1.5 X R0.2	0.8	4	48	4	4SCCBN 040 010 160	4 X R1	1.5	16	66	6
4SCCBN 015 003 030	1.5 X R0.3	0.8	3	48	4	4SCCBN 060 003 030	6 X R0.3	3	-	83	6
4SCCBN 015 003 040	1.5 X R0.3	0.8	4	48	4	4SCCBN 060 003 150	6 X R0.3	3	15	83	6
4SCCBN 020 0002 030	2 X R0.02	0.9	3	50	4	4SCCBN 060 005 030	6 X R0.5	3	-	83	6
4SCCBN 020 0002 040	2 X R0.02	0.9	4	50	4	4SCCBN 060 005 150	6 X R0.5	3	15	83	6
4SCCBN 020 0002 060	2 X R0.02	0.9	6	50	4	4SCCBN 060 010 030	6 X R1	3	-	83	6
4SCCBN 020 0005 030	2 X R0.05	0.9	3	50	4	4SCCBN 060 010 150	6 X R1	3	15	83	6
4SCCBN 020 0005 040	2 X R0.05	0.9	4	50	4						
4SCCBN 020 0005 060	2 X R0.05	0.9	6	50	4						
4SCCBN 020 001 030	2 X R0.1	0.9	3	50	4						
4SCCBN 020 001 040	2 X R0.1	0.9	4	50	4						
4SCCBN 020 001 060	2 X R0.1	0.9	6	50	4						
4SCCBN 020 002 030	2 X R0.2	0.9	3	50	4						
4SCCBN 020 002 040	2 X R0.2	0.9	4	50	4						
4SCCBN 020 002 060	2 X R0.2	0.9	6	50	4						
4SCCBN 020 003 030	2 X R0.3	0.9	3	50	4						
4SCCBN 020 003 040	2 X R0.3	0.9	4	50	4						
4SCCBN 020 003 060	2 X R0.3	0.9	6	50	4						
4SCCBN 020 005 030	2 X R0.5	0.9	3	50	4						
4SCCBN 020 005 040	2 X R0.5	0.9	4	50	4						
4SCCBN 020 005 060	2 X R0.5	0.9	6	50	4						
4SCCBN 025 001 060	2.5 X R0.1	1.2	6	66	6						
4SCCBN 025 002 060	2.5 X R0.2	1.2	6	66	6						
4SCCBN 025 003 060	2.5 X R0.3	1.2	6	66	6						
4SCCBN 030 001 060	3 X R0.1	1.2	6	66	6						
4SCCBN 030 001 100	3 X R0.1	1.2	10	66	6						
4SCCBN 030 002 060	3 X R0.2	1.2	6	66	6						
4SCCBN 030 002 100	3 X R0.2	1.2	10	66	6						
4SCCBN 030 003 060	3 X R0.3	1.2	6	66	6						
4SCCBN 030 003 100	3 X R0.3	1.2	10	66	6						
4SCCBN 030 005 060	3 X R0.5	1.2	6	66	6						

Unità: mm